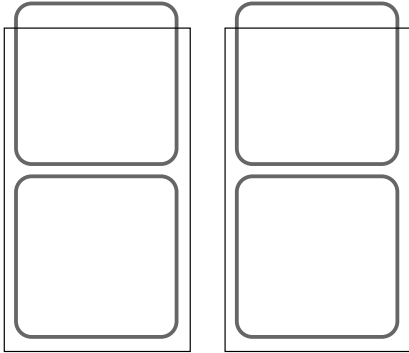


BX-SS-10

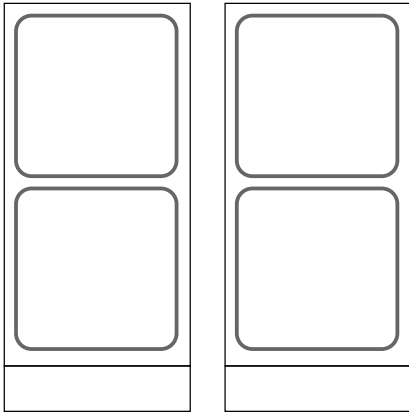
本体の連結方法について 1

BX-SS-10の組立方法について解説いたします。



上段 ユニット

上の扉がはみ出しているのが、上段ユニットです。



下段 ユニット

下にボックスが付いているのが下段ユニットです。

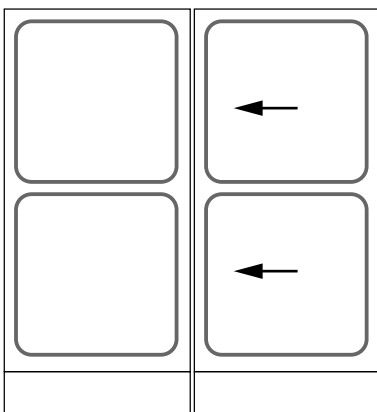
1. 上段ユニットと下段ユニットの2つのボックスから構成されています。

ストックストックの配送は、上段ユニットと下段ユニットに分割されて配送されます。

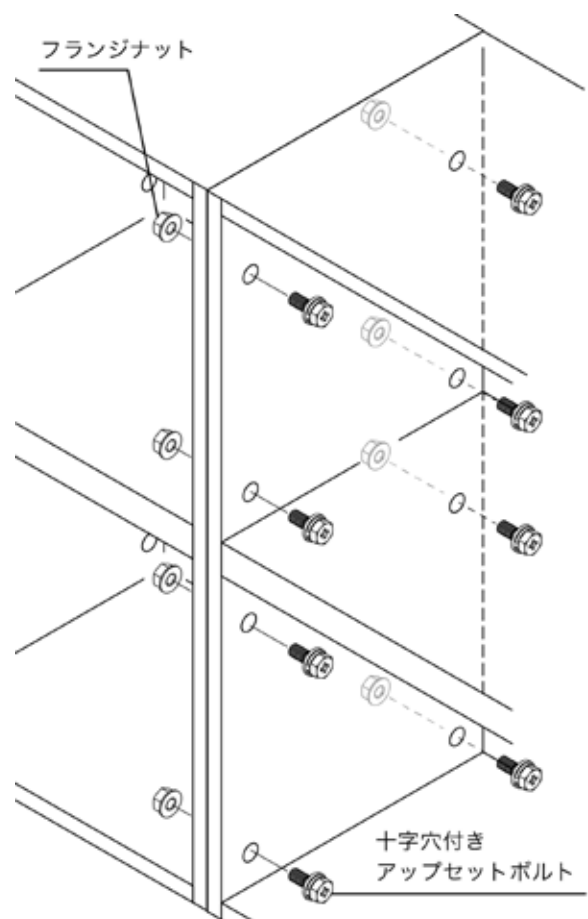
2. まずは下段ユニットを連結します。

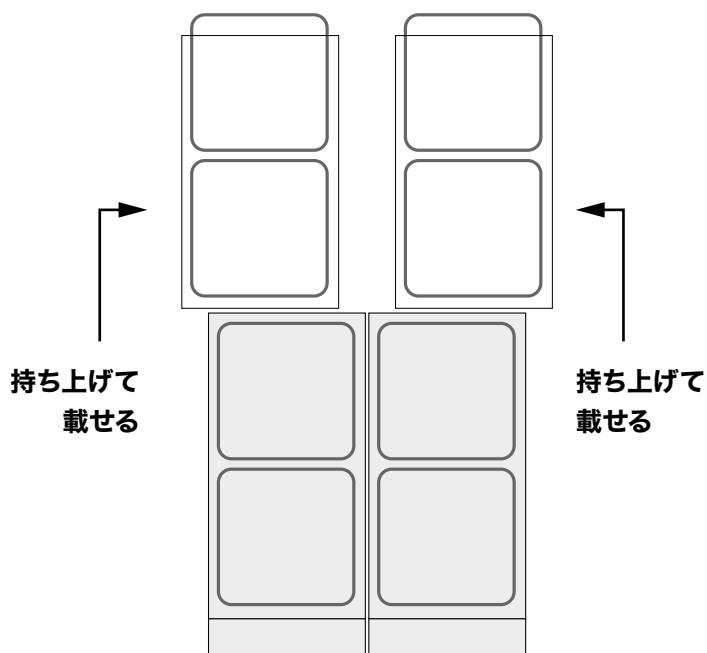
扉のボタンを押して、手前に引っ張って、すべての扉を開けます。

右図のように、十字穴付きアップセットボルトとフランジナットをプラスドライバーで8箇所固定します。



下段 ユニット

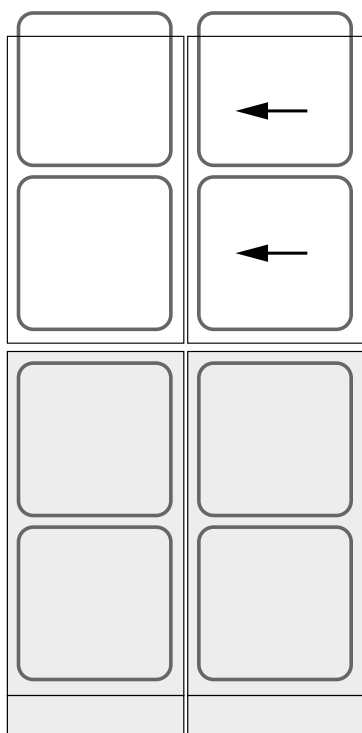




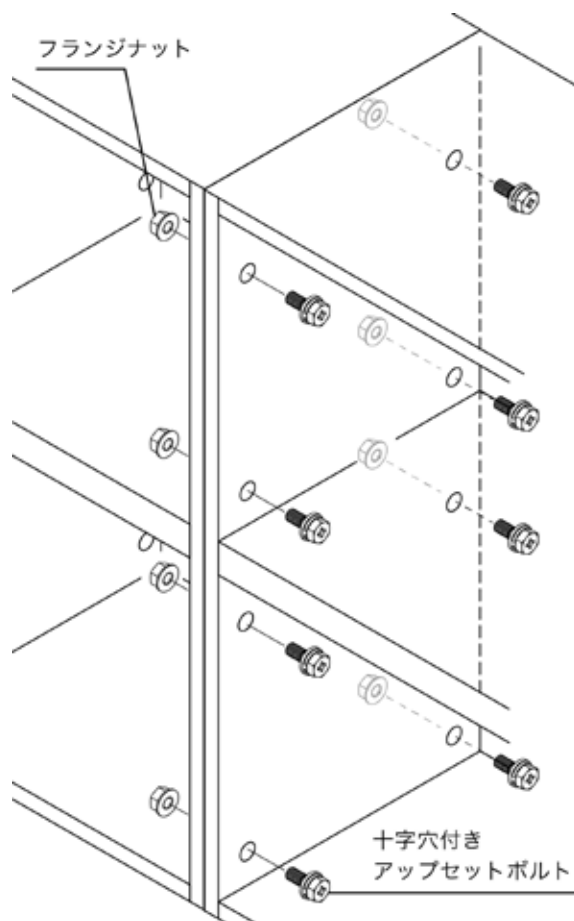
3.上段ユニットを下段ユニットの上にのせます。

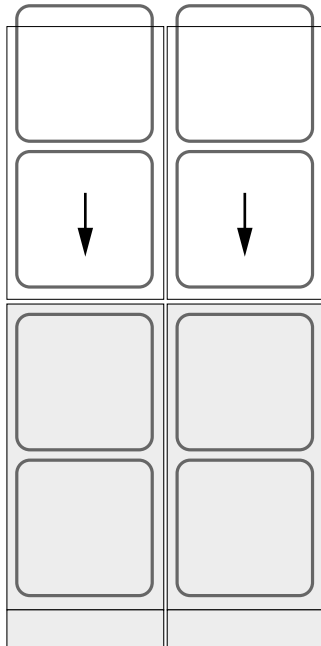
各ユニットは重いので、男性二人で上段ユニットを下段ユニットの上に載せてください。

4.上段ユニットを横連結します。



2の場合と同じように、フランジナットとアップセットボルトでプラスチックドライバーを使って横連結を行います。





上段 ユニット

上の扉がはみ出しているのが、上段ユニットです。

5.上段ユニットと下段ユニットを ボルトで固定します。

横連結の場合と異なり、下段ユニットの上にナットが組み込まれているので、アップセットボルトのみを上からプラスドライバーで固定します。

解体する場合

解体する場合は、5から逆の手順で進めて行ってください。

注意事項

- 1)持ち上げるときは、2名以上で作業をしてください。
- 2)ネジはしっかり固定してください。ネジに緩みがあると崩れる可能性があります。